

**LOS INDICIOS SECUNDARIOS Y LA EVALUACIÓN
DE LA ACTIVIDAD INVENTIVA / *THE SECONDARY
INDICIA AND THE ASSESSMENT OF INVENTIVE
STEP***

LOS INDICIOS SECUNDARIOS

- INDICIOS SECUNDARIOS / *SECONDARY INDICIA*

De acuerdo a las cámaras de recursos de la Oficina Europea de Patentes, una mera investigación de estos indicios no es sustituto del análisis técnico de la actividad inventiva */According to the case law of the Boards of Appeal of the E.P.O, a mere investigation of these indications is no substitute for the technical assessment of inventive step.*

LOS INDICIOS SECUNDARIOS

- Los indicios secundarios de este tipo son solo importantes en caso de duda, por ejemplo, cuando la evaluación objetiva de las enseñanzas del estado de la técnica aún no ha proporcionado una visión clara. En ese sentido, estos indicios son meras consideraciones auxiliares en la evaluación de la actividad inventiva. */Secondary indicia of this kind are only of importance in cases of doubt, i.e. when objective evaluation of the prior art teachings has yet to provide a clear picture. Indicia are merely auxiliary considerations in the assessment of inventive step.*

LOS INDICIOS SECUNDARIOS

- **Diferentes tipos de indicios secundarios/ Different secondary indicia:**
- La superación de un prejuicio técnico. (**Technical prejudice**)
- La edad de los documentos empleados – El factor tiempo (**Age of documents – time factor**)
- La satisfacción de una necesidad manifestada durante mucho tiempo. (**Satisfaction of a long-felt need**)
- El éxito comercial (**Commercial success**).
- Una solución simple (**Simple solution**)
- Efecto sorprendente (**Surprising effect – bonus effect**)

La superación de un prejuicio técnico (**Technical prejudice**) (I)

La actividad inventiva puede en ocasiones establecerse demostrando que para llegar a la invención es preciso superar un prejuicio técnico conocido. / *Inventive step can sometimes be established by demonstrating that a known technical prejudice needs to be overcome.*

- Carga de la prueba / *The burden of proof*
- Fecha / *Date*
- Exigencia elevada de demostración / *High standard of proof is required*

La superación de un prejuicio técnico (Technical prejudice) (II)

- T0347/92
- Un procedimiento para la fabricación de ácido sulfúrico en el que es posible la recuperación de calor empleando un intercambiador de calor fabricado en una aleación seleccionada de aleaciones altas en níquel y aleaciones de acero inoxidable con una estructura austenítica o ferrítica, según la fórmula / A procedure for the manufacture of sulfuric acid, where the recovery of heat is possible by using a heat exchanger fabricated from an alloy selected from high nickel alloys and stainless steel alloys having an austenitic or ferritic structure, corresponding to the following relationship:
- $0.35 \cdot (\text{Fe} + \text{Mn}) + 0.70(\text{Cr}) + 0.30(\text{Ni}) - 0.12(\text{Mo}) > 39$

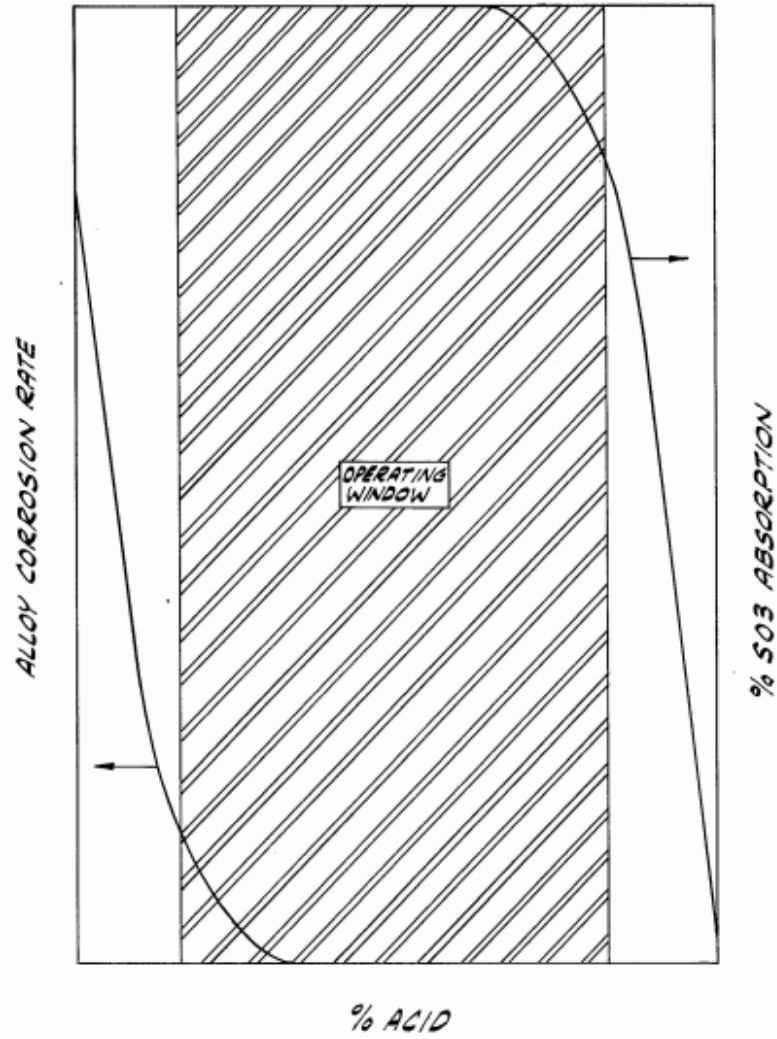
La superación de un prejuicio técnico (Technical prejudice)

(III)

- La cámara de recursos consideró que la invención implicaba actividad inventiva porque superaba un claro prejuicio técnico contra la utilización de aleaciones de níquel o acero a temperaturas superiores a 133,5 °C. / The Board of Appeal accepted that there was a clear prejudice against the use of nickel or steel based alloys at temperatures above 133.5°C.
- El solicitante había encontrado una ventana de operación relativamente pequeña en un área en el que de acuerdo con las publicaciones recientes, ello era imposible. Ello no se puede considerar evidente para una persona experta en la materia. The applicant had found a relatively small operating window in an area which, according to the teaching of most recent publications was considered impossible. This cannot be considered obvious to a person skilled in the art.



FIG. 2



La edad de los documentos – El factor tiempo (Age of documents – time factor) (I)

- La edad de los documentos que forman el estado de la técnica en relación con una determinada invención puede ser un indicador de la existencia de actividad inventiva. *The age of the documents that make up the state of the art concerning a certain invention, can be an indicator of the existence of inventive step.*
- El período de tiempo que se debe considerar es el transcurrido entre la fecha en que el problema se volvió aparente y la fecha de depósito de la solicitud de patente que proporciona una solución. *the long period of time to be considered is the period that had elapsed between the time the problem became apparent and the date of filing of the European patent application providing a solution*

La edad de los documentos – El factor tiempo (Age of documents – time factor) (II)

- T 833/99
- La invención se refiere a un procedimiento de fabricación de un elemento de cruce de raíles de tranvía, donde la esencia radica en que está fabricada de una sola pieza / The invention refers to a method of producing a grooved-rail frog for tramlines, whose main feature has to do with the fact that the frog was manufactured as a single-piece.

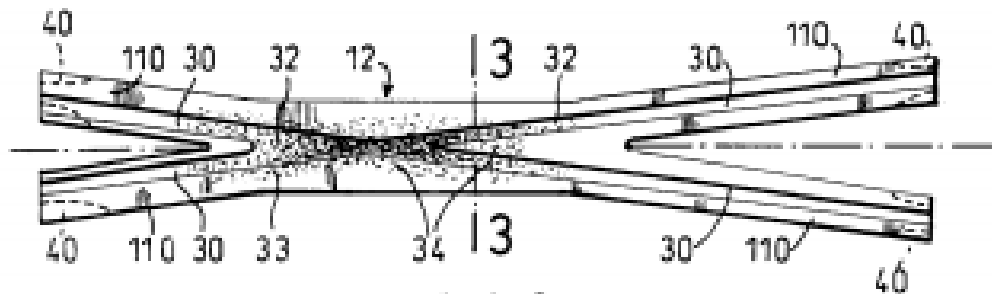


FIG.2

La edad de los documentos – El factor tiempo (Age of documents – time factor) (III)

- El documento más cercano del estado de la técnica, se publicó en 1931, 60 años antes a la fecha de presentación de la solicitud en cuestión. Ya en ese documento se planteaba el problema que suponía el que estos elementos de cruce de vías no estuvieran ejecutados en una sola pieza. / The closest document of the state of the art was published in 1931, 60 years before the application was filed. That document already revealed the problem posed by the fact that frogs were not manufactured in a single piece.

La edad de los documentos – El factor tiempo (Age of documents – time factor) (IV)

- En los 60 años transcurridos, ninguna persona experta en la materia había tenido la idea de retomar lo sugerido y aplicarlo a un procedimiento de fabricación del elemento de cruce de vías en una sola pieza./ In the 60 years elapsed, no skilled person had had the idea of taking up what had been suggested and applying the method described to a single-piece frog.
- La cámara de recursos consideró que ello era una importante indicación de la existencia de actividad inventiva que no podía ser ignorada. The Board of Appeal considered that was a serious indication of non-obviousness which could not be ignored.

La satisfacción de una necesidad manifestada durante mucho tiempo. (Satisfaction of a long-felt need) (I)

- El hecho de que el estado de la técnica haya estado inactivo durante un período de tiempo prolongado puede ser una indicación de que la invención implica actividad inventiva. *The fact that the state of the art has been inactive over a long period of time may be an indication that an inventive step is involved.*
- Siempre y cuando durante ese tiempo se haya demostrado que existía una necesidad urgente de mejora. *As long as, during that time, an urgent need for improvement has demonstrably existed.*
- Este indicador está muy ligado al relativo al de la edad de los documentos citados. / *This indication is closely linked to the one related to the age of the cited documents.*

La satisfacción de una necesidad manifestada durante mucho tiempo. (Satisfaction of a long-felt need) (II)

- T0271/84

- El objeto de la solicitud de patente es un procedimiento para la eliminación de sulfuro de hidrógeno y de oxisulfuro de carbono de una corriente de gas. El procedimiento es la combinación de otros dos ya conocidos/ *The subject matter of the patent application is a process for removing hydrogen sulphide and carbonyl sulphide from a gas stream. The procedure is the combination of two others, already known.*
- Ambos procedimientos ya eran conocidos 20 años antes. / *Both procedures were already known 20 years ago.*

La satisfacción de una necesidad manifestada durante mucho tiempo. (Satisfaction of a long-felt need) (III)

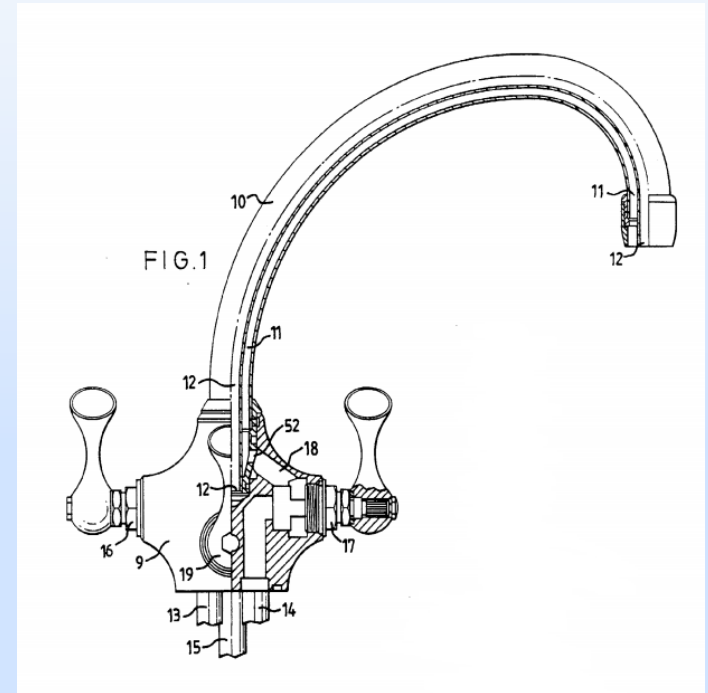
- La técnica anterior, aplicada desde 20 años antes, era muy cara y existía una gran necesidad de reducir costes. Sin embargo, no se había planteado la posibilidad de reducir costes mediante la combinación de esos dos procedimientos. / The former technique, already applied 20 years ago, was very expensive. There was a need for a reduction in costs. Nevertheless, nobody had suggested a reduction in costs by combining the 2 existing procedures.
- La cámara de recursos consideró que esa necesidad manifestada durante largo tiempo es un indicador de la existencia de actividad inventiva. / The Board of Appeal considered that long-felt need as an indicator of the existence of inventive step.

El éxito comercial (The commercial success) (I)

- En principio, el éxito comercial por sí solo no se debe considerar como indicativo de actividad inventiva. / *In principle, commercial success alone is not to be regarded as indicative of inventive step.*
- El éxito comercial debe derivarse de las características técnicas de la invención y no de otras influencias (por ejemplo, técnicas de venta y publicidad). / *The commercial success must derive from the technical features of the invention and not from other influences (e.g. selling techniques or advertising).*

El éxito comercial (The commercial success) (II)

- Un grifo para agua comprendiendo un cuerpo de grifo (9) acoplado a una boquilla (10) que tiene una salida, conexiones (13, 14) para conectar al cuerpo los suministros de agua caliente y fría, y una conexión (15) para conectar un suministro de agua filtrada al cuerpo, así como válvulas (16, 17, 18) en dicho cuerpo para controlar el suministro de agua caliente y fría, y también el agua filtrada, a la boquilla (11, 12) a través del cuerpo (9), caracterizado por el hecho de que la boquilla (10) tiene por lo menos dos pasos separados (11, 12) que van desde el cuerpo (9) a la salida de la boquilla, y están dispuestos de manera que el agua filtrada pasa a través de uno de los pasos (12) de la boquilla, mientras el agua caliente y fría pasan a través del otro paso o de los otros pasos (11).



El éxito comercial (The commercial success) (III)

- A water tap comprising a tap body (9) coupled to a nozzle (10) having an outlet, connections (13, 14) for connecting hot and cold water supplies to the body and a connection (15) for connecting a filtered water supply to the body, and valves (16, 17, 19) on the body controlling the supply of hot and cold water and filtered water to the nozzle (11, 12) via the body (9), characterised in that the nozzle (10) has at least two separate passages (11, 12) which extend from the body (9) to the nozzle outlet and the arrangement being such that the filtered water passes through one of the nozzle passages (12) and the hot and cold water pass through the other passage or passages (11).

El éxito comercial (The commercial success) (IV)

- T0626/96

- El grifo comercializado con el nombre “Triflow” se encuentra dentro del alcance de la definición de la reivindicación 1. / *The marketed Triflow tap falls within the definition of claim 1.*
- Este grifo logró un gran éxito comercial en gran número de países y en un período de tiempo muy reducido. / *This tap enjoyed great commercial success in a large number of countries and in a reduced period of time.*

El éxito comercial (The commercial success) (V)

- Aunque es cierto que, en ocasiones, el éxito comercial se debe a técnicas de marketing y publicidad, en este caso la compañía que comercializó el grifo se constituyó exclusivamente con el propósito de comercializar la invención y está claro que no se encontraba en condiciones de financiar una campaña publicitaria en Europa y Estados Unidos. / It is true that in particular cases the success might be due to marketing techniques and advertising skills. However in the present case, the applicant's company was created for the purpose of trading the invented tap and it was not in a position to finance a marketing campaign in Europe, the USA and elsewhere.

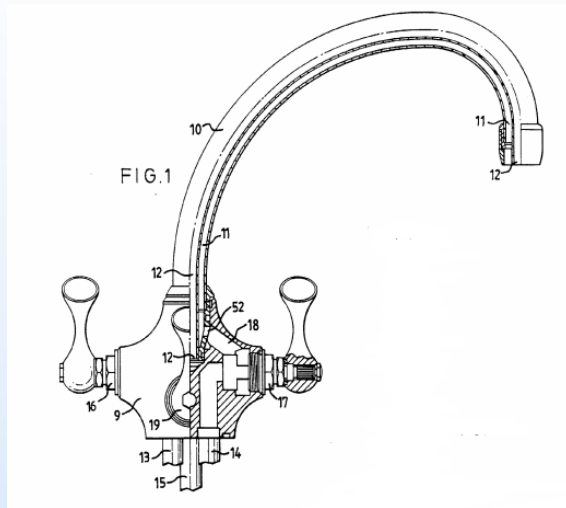


Figura de la patente EP0501989B1



Grifo Triflow

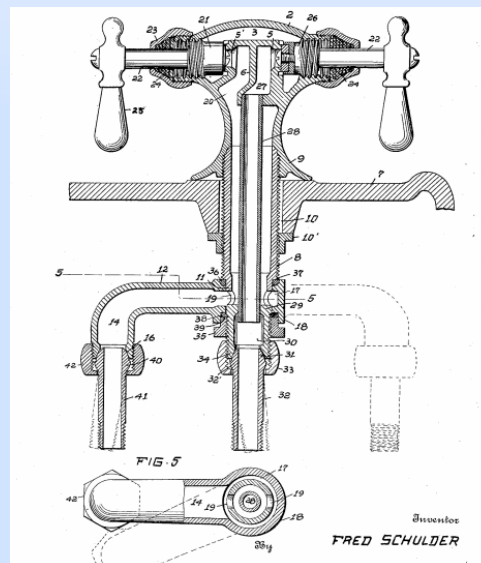


Figura de la patente [US1825826](#) (estado de la técnica más cercano)

El éxito comercial (The commercial success) (VI)

- Además existía una necesidad de disponer de un grifo que permitiera dispensar agua caliente o fría por un lado y por otro lado agua filtrada según decidiera el usuario . En 20 años no se resolvió esa necesidad. La existencia de una necesidad que no había sido satisfecha durante un largo período de tiempo explica también el éxito comercial. / There was also a need to have a tap that could dispense cold/hot water or filtered water as decided by the user. This need had not been solved in 20 years. The existence of a long-felt need helps to explain the commercial success.
- Por tanto, la Cámara de recursos decidió que la invención reivindicada implicaba actividad inventiva. / As a result, the Board of Appeal decided that the claimed invention involved inventive step.

La solución simple / (Simple solution) (I)

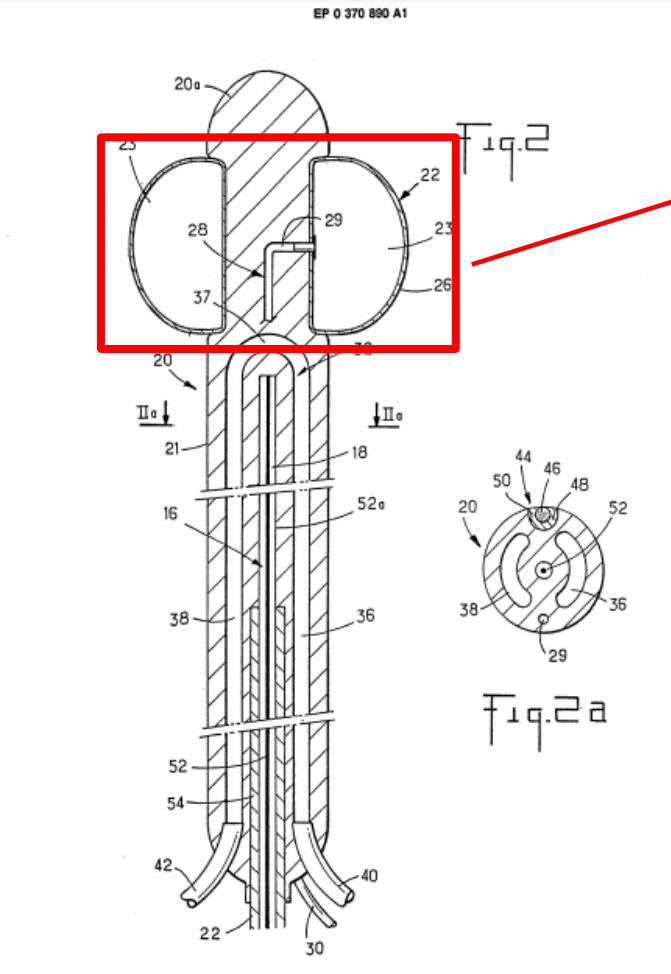
- La dificultad existente en la obtención de una solución simple, sin sacrificar calidad puede indicar la existencia de actividad inventiva. / **The difficulty in developing a simple solution without sacrificing quality may indicate inventive step**
- Ello , sin embargo, presupone la ausencia de cualquier cosa en el estado de la técnica que sugiera la solución propuesta. / **This however presupposes the absence in the prior art of anything that hints at the proposed solution**

La solución simple / (Simple solution) (II)

- T 0240/93

- La invención se refiere a una sonda para el tratamiento quirúrgico de tejidos de la próstata mediante hipertermia, donde la característica técnica distintiva respecto al restado de la técnica era la provisión de medios de refrigeración destinados a evitar quemaduras en las paredes de la uretra. / The invention refers to a probe for the surgical treatment of prostate tissues by hyperthermia, where the distinguishing technical feature with regard to the state of the art is the provision of cooling means to prevent burns in the urethra walls.

La solución simple / (Simple solution) (III)



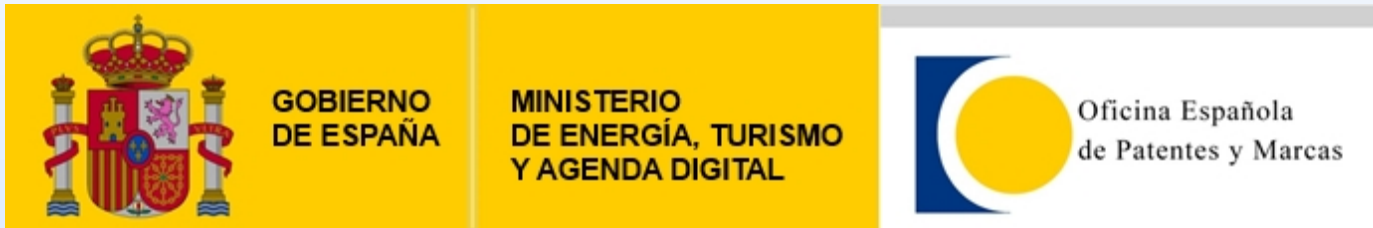
Medios de refrigeración / Cooling means

La solución simple / (Simple solution) (II)

- Inicialmente se afirmó que la invención no implica actividad inventiva porque la utilización de medios de refrigeración ya era conocida en sondas destinadas a actuar en el recto. / Initially the invention was said not to imply inventive step, since the use of cooling means was already known in probes to be used in the rectum.
- La utilización de los medios de refrigeración en sondas destinadas a actuar sobre la próstata proporcionaba el efecto sorprendente o bonus de que se reduce el tiempo de tratamiento de unas 6 a 10 sesiones de una hora a una única sesión de una hora. / The use of cooling means in probes to be used on the prostate provided the surprising effect of reducing the treatment time from 6 to 10 sessions of one hour to a single one hour session.
- La cámara de recursos consideró que la invención reivindicada implicaba actividad inventiva. / The Board of Appeal considered that the claimed invention was considered to involve an inventive step.

Resumen/Summary

- Estos indicios son **siempre** de tipo **auxiliar**. / These indicia are **always auxiliary**.
- **No sustituyen al análisis técnico**. / **They don't replace a technical analysis**.
- Deben estar **relacionados con las características técnicas**. / **They must be related to technical features**
- Pero en ocasiones **ayudan a tomar una decisión**. / **However, they sometimes help to take decisions**.



**¡MUCHAS GRACIAS POR SU
ATENCIÓN! / THANK YOU VERY
MUCH FOR YOUR ATTENTION!**

Leopoldo Belda Soriano

Oficina Española de Patentes y Marcas, O.A. (OEPM)