

## **Pautas para prevenir posibles denegaciones al incluir varios dibujos o modelos en una solicitud internacional**

**(Artículo 13.1) del Acta de Ginebra (1999) e Instrucción 407 de las Instrucciones Administrativas para la aplicación del Arreglo de La Haya)**

### ***DESCARGO GENERAL DE RESPONSABILIDAD:***

*Las presentes Pautas se han preparado en consulta con las Partes Contratantes que, en virtud del Artículo 13.1) del Acta de 1999, han comunicado a la Oficina Internacional de la Organización Mundial de la Propiedad Intelectual (OMPI) que en su legislación se prevén requisitos especiales relativos a la unidad del dibujo o modelo, y con las Oficinas de las Partes Contratantes que cuentan con un “sistema de dibujos o modelos conexos”<sup>1</sup>. Estas Pautas, que no son suficientes por sí solas ni exhaustivas, tienen el objetivo de ayudar a los solicitantes a evitar la denegación por esas Oficinas cuando en la solicitud internacional se incluyan múltiples dibujos o modelos. En el cuadro que figura al final se resumen las recomendaciones pertinentes realizadas por las Oficinas en cuestión.*

---

<sup>1</sup> En el momento de la publicación de estas Pautas, 10 Partes Contratantes han formulado una declaración relativa a la unidad del dibujo o modelo y dos Partes Contratantes cuentan con un “sistema de dibujos o modelos conexos”.

## LAS PRESENTES PAUTAS

### Solicitud de registro múltiple de dibujos y modelos (Regla 7 del Reglamento Común del Acta de 1999 y del Acta de 1960 del Arreglo de La Haya)

El solicitante puede incluir varios dibujos o modelos en una única solicitud (con un máximo de 100), siempre que pertenezcan a la misma clase de la Clasificación de Locarno (Regla 7.3v) y 7) del Reglamento Común).

Ahora bien, las Oficinas de determinadas Partes Contratantes pueden denegar los efectos de un registro internacional que *contenga varios dibujos o modelos* por incumplimiento de los requisitos previstos en la legislación nacional respecto de la unidad de los dibujos o modelos o de los dibujos o modelos conexos.

### Unidad del dibujo o modelo (Artículo 13.1) del Acta de 1999)

Toda Parte Contratante cuya legislación, en el momento en el que pase a ser parte en la Acta de 1999, exija que los dibujos o modelos que sean objeto de la misma solicitud satisfagan el requisito de unidad de concepto, unidad de producción o unidad de utilización, o pertenezcan al mismo conjunto o composición de elementos, o que un solo dibujo o modelo independiente y distinto pueda ser reivindicado en una misma solicitud, podrá notificar este requisito en una declaración, de conformidad con el Artículo 13.1). En la declaración deben especificarse los requisitos, que pueden variar en función de la Parte Contratante. El cuadro que figura al final del presente documento contiene una lista de las Partes Contratantes que han efectuado esta declaración.

Esta declaración permite a la Parte Contratante emitir una denegación si no se cumplen los requisitos. En consecuencia, las Partes Contratantes que han formulado esta declaración pueden denegar el registro y exigir la supresión de algunos dibujos o modelos del registro internacional. Por lo general, este tipo de denegaciones pueden superarse mediante un procedimiento de división del registro internacional ante la Oficina competente.

Se recomienda a los solicitantes que deseen designar a una Parte Contratante que haya formulado esta declaración que consulten la [Guía del Usuario del Sistema de La Haya: “¿Cómo se rellena la solicitud internacional \(formulario DM/1 o eHague\)?”, “Apartado 6: Número de dibujos o modelos industriales, reproducciones y/o muestras \(obligatorio\)”, “Denegación de la protección” y “Unidad del dibujo o modelo”](#).

### Dibujos o modelos conexos (Instrucción 407 de las Instrucciones Administrativas)

Si bien ni Japón ni la República de Corea han formulado una declaración, con arreglo al Artículo 13.1) del Acta de 1999, relativa al requisito de unidad del dibujo o modelo, al presentar una solicitud con varios dibujos o modelos en la que se designe a uno de esos dos países debe tenerse en cuenta que es posible que sea de aplicación su “sistema de dibujos o modelos conexos”.

De acuerdo con los “sistemas de dibujos o modelos conexos” de esas Partes Contratantes, un dibujo o modelo (dibujo o modelo B) similar a otro dibujo o modelo (dibujo o modelo A) que es objeto de la misma solicitud nacional o internacional o de una solicitud o registro nacional o internacional anteriores y cuyo titular es la misma persona puede registrarse únicamente como “dibujo o modelo conexo” (dibujo o modelo B) si se especifica su “dibujo o modelo principal” (dibujo o modelo A). Dicho de otro modo, si los dos dibujos o modelos se consideran similares, el dibujo o modelo B solo puede aceptarse como dibujo o modelo conexo al dibujo o modelo A<sup>2</sup>. Pueden registrarse varios dibujos o modelos conexos para cada dibujo o modelo principal,

<sup>2</sup> No obstante, con la finalidad de evitar complicaciones innecesarias, en las presentes Pautas no se trata la similitud que puede darse entre un dibujo o modelo contenido en una solicitud o registro anteriores y uno que es objeto de una determinada solicitud internacional.

mientras que solamente puede haber un dibujo o modelo principal para cada dibujo o modelo conexo.

Si en una solicitud internacional no se indica el dibujo o modelo principal ni sus dibujos o modelos conexos, cuando corresponda aplicar el concepto de dibujo o modelo conexo, las Oficinas de esas dos Partes Contratantes pueden denegar la protección. Por otra parte, indicar un dibujo o modelo principal y sus conexos en una solicitud internacional cuando no se consideran similares también puede ser motivo de denegación. La denegación por estos motivos puede subsanarse mediante un procedimiento ante la Oficina competente que puede consistir en proporcionar la indicación que falta o subsanar el error en la indicación.

Pueden consultarse explicaciones detalladas sobre el concepto de estos “sistemas de dibujos o modelos conexos” y sobre cómo indicar un dibujo o modelo principal y sus dibujos o modelos conexos en una solicitud internacional en la [Guía del Usuario del Sistema de La Haya: “¿Cómo se rellena la solicitud internacional \(formulario DM/1 o eHague\)?”, “Apartado 16: Relación con un dibujo o modelo principal \(elemento opcional aplicable únicamente a la designación del Japón y/o de la República de Corea\)”](#).

### Objetivo de las Pautas

En las presentes Pautas se exponen distintas combinaciones de varios dibujos o modelos que pueden incluirse en una solicitud internacional y se explica su importancia al designar a las Partes Contratantes correspondientes. El objetivo es reducir el riesgo de denegación por parte de las Oficinas.

No es competencia de la Oficina Internacional expresar una opinión sobre los distintos requisitos ni, en particular, sobre los términos utilizados en el contenido de las leyes y reglamentos aplicables o en las declaraciones formuladas. A título explicativo únicamente, en las Pautas se hace referencia a la “similitud de los dibujos o modelos” y se utiliza el término “unidad del dibujo o modelo” para referirse de manera general a las situaciones en las que una Oficina determinada puede aceptar múltiples dibujos o modelos, ya sea como un único dibujo o modelo (con sus variantes) o como un grupo de dibujos o modelos similares. La determinación de la similitud y de otros requisitos relativos a la unidad del dibujo o modelo es competencia de cada Parte Contratada designada. La Oficina Internacional no comprueba ninguno de esos requisitos.

## **ÍNDICE**

- 1) Dibujos o modelos diferentes respecto de distintos productos
- 2) Dibujos o modelos diferentes respecto de la misma indicación de producto
- 3) Dibujos o modelos respecto de las distintas partes reivindicadas de productos idénticos
- 4) Diferencia de color
- 5) Diferencia de ornamentación superficial no esencial
- 6) Diferencia de proporción
- 7) Diferencia en la cantidad de elementos repetidos
- 8) Diferencia en detalles mínimos
- 9) Dibujos o modelos con forma idéntica pero distintas representaciones gráficas
- 10) Un dibujo o modelo respecto de un conjunto de artículos presentado en varios dibujos o modelos
- 11) Un dibujo o modelo respecto de un conjunto de artículos presentado en varias perspectivas de un único dibujo o modelo

## COMBINACIONES DE VARIOS DIBUJOS O MODELOS Y PAUTAS AL RESPECTO

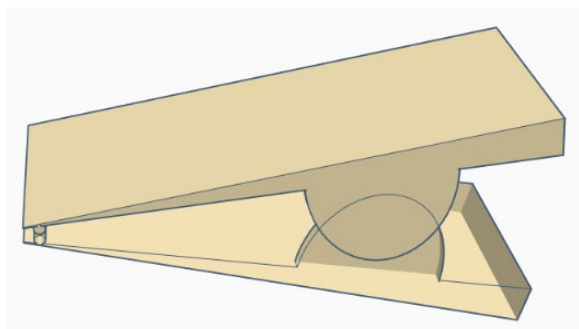
### 1) Dibujos o modelos diferentes respecto de distintos productos

La solicitud internacional contiene los dos modelos siguientes que pertenecen a la misma clase de la Clasificación de Locarno (Clips para sujetar papeles LOC19-02, Ceras [lápices] LOC19-06). Los productos y las formas generales de los modelos difieren considerablemente.

Ejemplo:

(Modelo 1) Indicación del producto: "Clips para sujetar papeles"

(Modelo 2) Indicación del producto: "Ceras [lápices]"



1.1



2.1

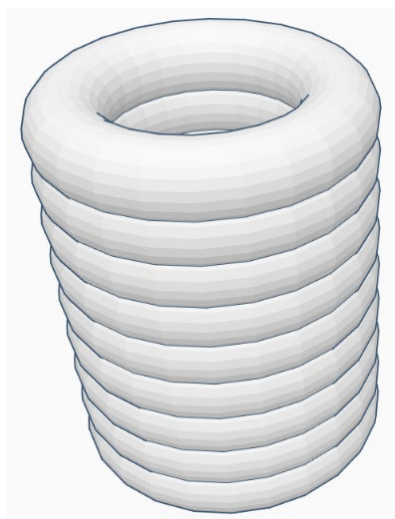
### 2) Dibujos o modelos diferentes respecto de la misma indicación de producto

La solicitud internacional contiene los dos modelos siguientes para la misma indicación de producto. Sin embargo, la forma general de los modelos difiere considerablemente.

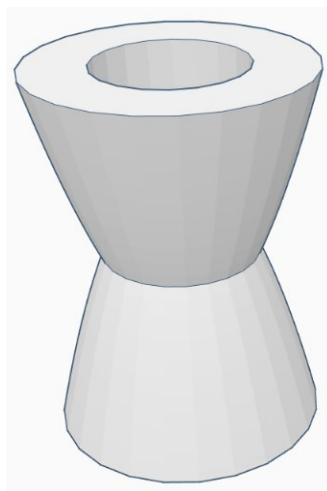
Ejemplo:

(Modelo 1) Indicación del producto: "Jarrón para flores"

(Modelo 2) Indicación del producto: "Jarrón para flores"



1.1



2.1

### 3) Dibujos o modelos respecto de las distintas partes reivindicadas de productos idénticos

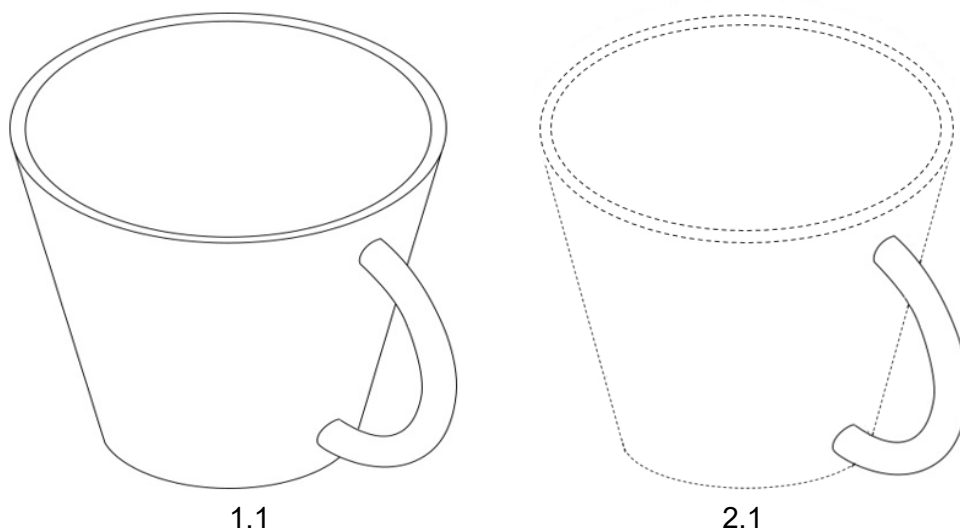
La solicitud internacional contiene los dos modelos siguientes respecto de un mismo producto. Los productos mostrados parecen idénticos, pero con el modelo núm. 1 se reivindica el producto en su totalidad (el recipiente para líquidos y el asa), mientras que con el modelo núm. 2 se reivindica únicamente una parte concreta (el asa) del producto y no las demás.

Ejemplo:

(Modelo 1) *Indicación del producto: "Taza"*

(Modelo 2) *Indicación del producto: "Taza"*

*Descripción: La parte representada en líneas discontinuas en la reproducción no forma parte del modelo reivindicado.*



## PAUTAS

### Unidad del dibujo o modelo

Es posible que en los tres supuestos anteriores (1 a 3) se considere que no se cumple el requisito de unidad del dibujo o modelo. La Oficina competente puede emitir una denegación condicionada al cumplimiento del requisito de unidad del dibujo o modelo y solicitar la eliminación de uno de los dos dibujos o modelos. Sin embargo, el requisito de la unidad del dibujo o modelo podría cumplirse en el supuesto número 3, en función del alcance de las partes reivindicadas de ambos modelos<sup>3</sup>.

### Dibujos o modelos conexos

Es posible que los dibujos o modelos no se consideren similares entre sí. En estos casos no sería adecuado indicar un dibujo o modelo principal y uno conexo. Sin embargo, en ocasiones los dibujos o modelos pueden considerarse similares, en función del alcance de las partes reivindicadas en ambos modelos del supuesto número 3.

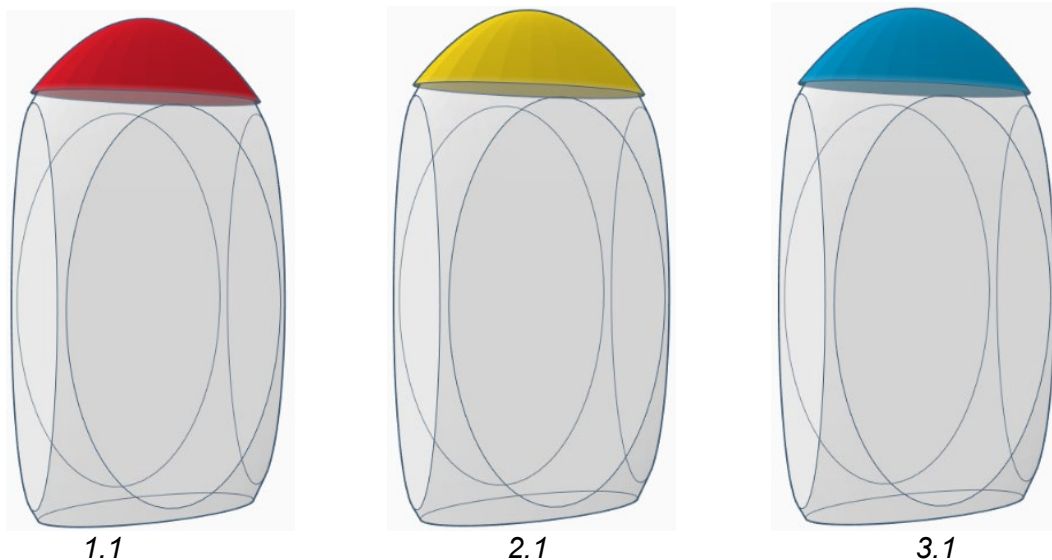
<sup>3</sup> Comentario formulado por la Oficina de Patentes y Marcas de los Estados Unidos de América (USPTO): A los efectos de la designación de los Estados Unidos de América, las representaciones relativas a un dibujo o modelo en su conjunto o determinadas partes o porciones del mismo, no podrían incluirse en una única solicitud si los distintos aspectos pueden ser objeto de solicitudes de patente diferente. Sin embargo, la reivindicación de un dibujo o modelo puede abarcar en una única solicitud representaciones de alcance distinto relativas al mismo concepto inventivo si los dibujos o modelos no pueden ser objeto de solicitudes de patente diferente. Para determinar si pueden incluirse en una única solicitud representaciones con distinto alcance, su apariencia general debe ser fundamentalmente la misma, y la diferencia de alcance debe ser insuficiente para que cada dibujo o modelo pueda ser objeto de una solicitud de patente distinta. Las diferencias podrían considerarse insuficientes para ser objeto de solicitudes de patente distintas si son insignificantes o evidentes para un diseñador con conocimientos medios sobre la materia.

4) Diferencia de color

La solicitud internacional contiene los tres modelos siguientes respecto del mismo producto. La forma general es la misma, aunque varíe el color del tapón (los modelos 1, 2 y 3 tienen el tapón rojo, amarillo y azul, respectivamente).

Ejemplo:

(Modelos 1 a 3) Indicación del producto: "Frascos para cosméticos"

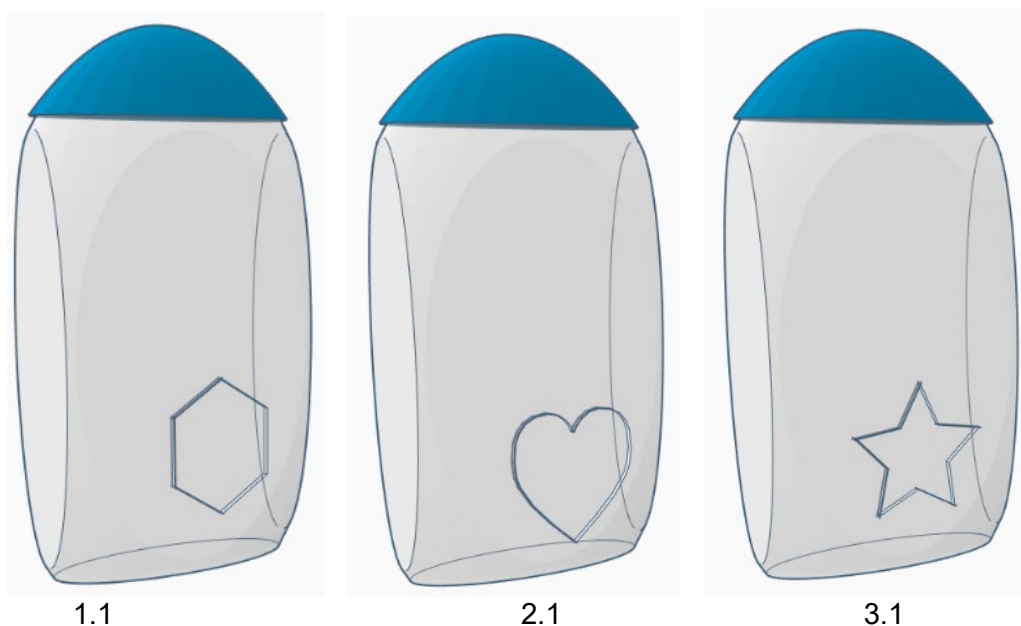


5) Diferencia de ornamentación superficial no esencial

La solicitud internacional contiene los tres modelos siguientes respecto del mismo producto. La forma general es idéntica, pero existen diferencias relativas a una parte no esencial de la ornamentación superficial (los modelos 1, 2 y 3 llevan un hexágono, un corazón y una estrella, respectivamente).

Ejemplo:

(Modelos 1 a 3) Indicación del producto: "Frascos para cosméticos"



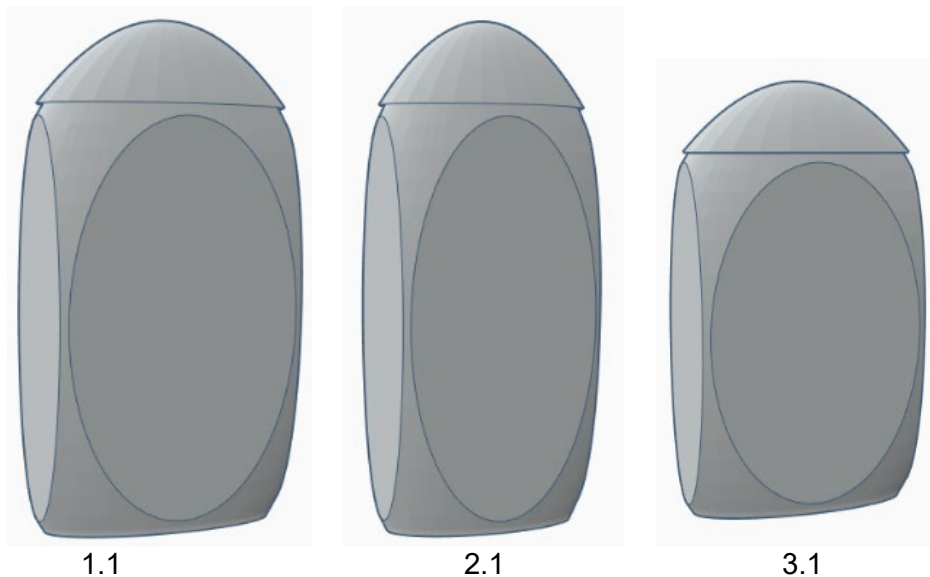


6) Diferencia de proporción

La solicitud internacional contiene los tres modelos siguientes respecto del mismo producto. Las características esenciales son las mismas, pero existen diferencias en la proporción vertical u horizontal (el modelo 1 tiene la proporción estándar, el modelo 2 es más estrecho que el 1, y el modelo 3 es más pequeño en altura que el modelo 1).

Ejemplo:

(Modelos 1 a 3) *Indicación del producto: "Frascos para cosméticos"*

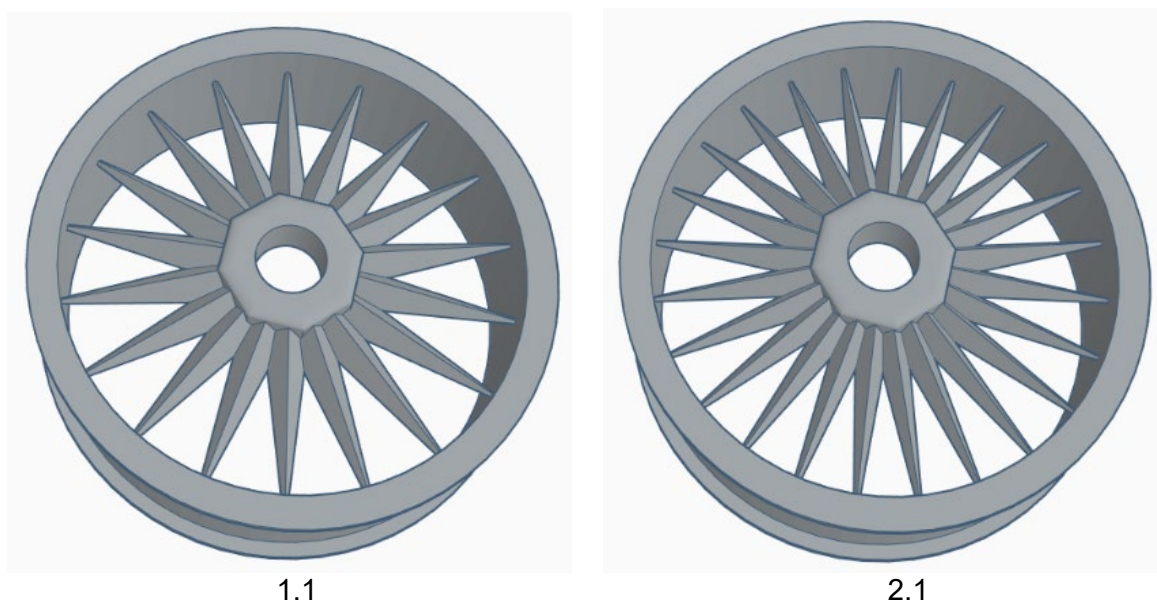


7) Diferencia en la cantidad de elementos repetidos

La solicitud internacional contiene los dos modelos siguientes respecto del mismo producto. La apariencia general es la misma, pero el número de radios es distinto (los modelos 1 y 2 tienen 18 y 24 radios, respectivamente).

Ejemplo:

(Modelos 1 y 2) *Indicación del producto: "Ruedas para vehículos"*

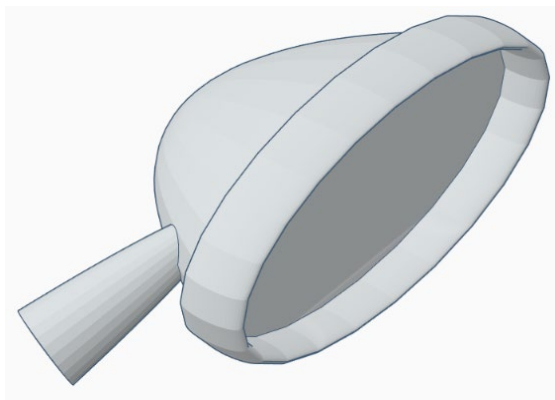


8) Diferencia en detalles mínimos

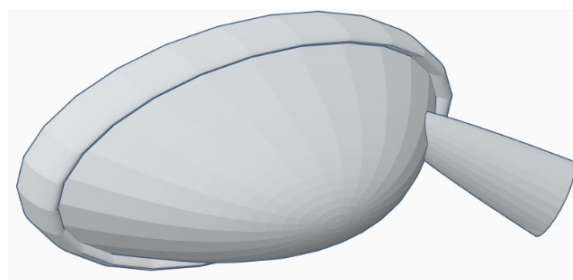
La solicitud internacional contiene los dos modelos siguientes respecto del mismo producto. La apariencia general da la impresión de ser la misma, pero existen diferencias en una parte insignificante (el modelo 2 tiene un anillo en la parte de la sujeción).

Ejemplo:

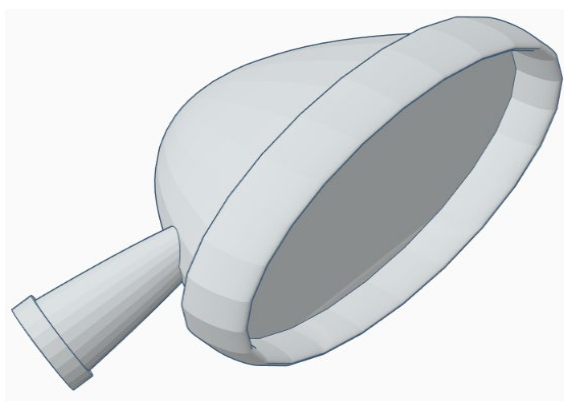
(Modelos 1 y 2) Indicación del producto: "Retrovisores laterales para vehículos"



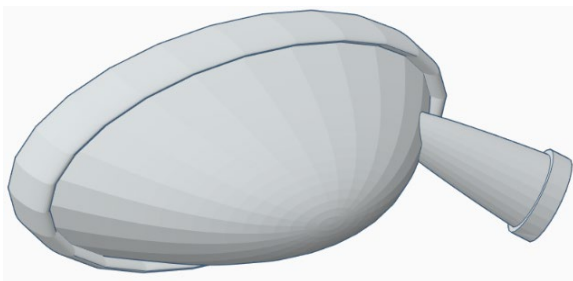
1.1



1.2



2.1



2.2

PAUTAS

En los supuestos 4 a 8 se muestran distintas combinaciones de varios dibujos o modelos. En estos casos, las Oficinas competentes pueden considerar que se trata de variantes del mismo dibujo o modelo o de un grupo de dibujos o modelos similares.

Unidad del dibujo o modelo

Si la Oficina competente considera que los dibujos o modelos son variantes del mismo dibujo o modelo o un grupo de dibujos o modelos similares que cumplen el requisito aplicable de la unidad del dibujo o modelo, dicha Oficina debería aceptar esos dibujos o modelos.



### Dibujos o modelos conexos

Convendrá, quizás, al solicitante seleccionar uno de los dibujos o modelos como dibujo o modelo principal respecto del resto de dibujos o modelos (por ejemplo, el dibujo o modelo principal sería el dibujo o modelo 1 y el dibujo o modelo conexo sería el dibujo o modelo 2). Cuando haya más de dos dibujos o modelos similares, el solicitante debe seleccionar como dibujo o modelo principal el que se considere similar a todos esos dibujos o modelos. Por ejemplo, en el supuesto 6, los modelos 1 y 2 y los modelos 1 y 3 podrían considerarse similares, porque solo difieren en anchura o en altura, respectivamente. Ahora bien, es menos probable que los modelos 2 y 3 se consideren similares, puesto que difieren tanto en anchura como en altura. Por lo tanto, el solicitante debería seleccionar el modelo 1 como el principal respecto de los modelos 2 y 3, que serían los conexos, en lugar de considerar los modelos 2 o 3 como principales de los demás.

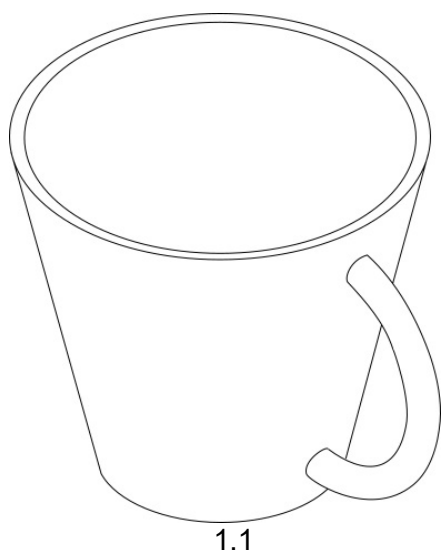
#### 9) Dibujos o modelos con forma idéntica pero distintas representaciones gráficas

La solicitud internacional contiene los dos modelos siguientes. La forma de ambos es idéntica, pero su representación gráfica es diferente (el modelo 1 se representa con un dibujo lineal y el modelo 2, mediante un gráfico por computadora).

Ejemplo:

(Modelo 1) *Indicación del producto: "Taza"*

(Modelo 2) *Indicación del producto: "Taza"*



#### PAUTAS

Si bien la forma de ambos es idéntica, es posible que se consideren como modelos diferentes, pero similares, de todos modos.

#### Unidad del dibujo o modelo

Si la Oficina competente considera que ambos dibujos o modelos son variantes del mismo dibujo o modelo o de un grupo de dibujos o modelos similares que cumplen el requisito de unidad aplicable, dicha Oficina debería aceptarlos.

### Dibujos o modelos conexos

Convendrá, quizás, al solicitante seleccionar uno de los dibujos o modelos como dibujo o modelo principal respecto del resto. En este caso concreto, el modelo 1 normalmente se seleccionaría como el principal, debido al alcance que podría llegar a dar al derecho correspondiente.

- 10) Un dibujo o modelo respecto de un conjunto de artículos presentado en varios dibujos o modelos

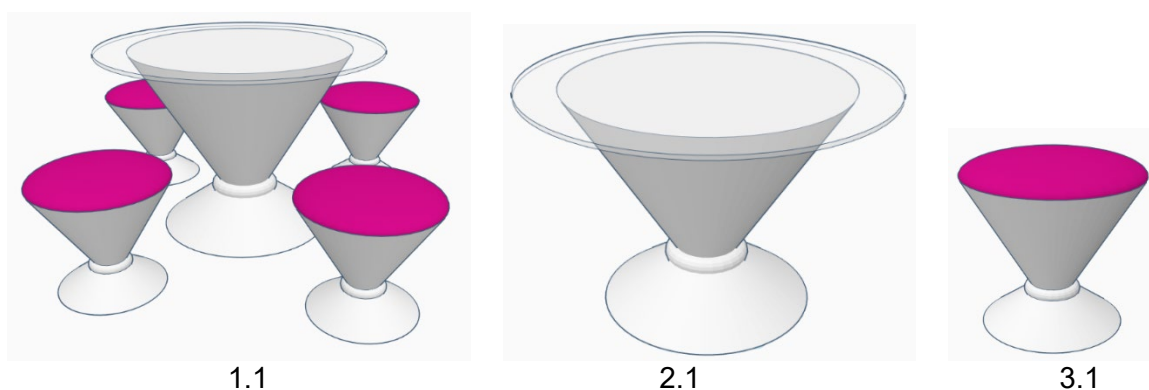
La solicitud internacional contiene los tres modelos siguientes. El modelo 1 corresponde a un conjunto de artículos y los modelos 2 y 3 se refieren a cada uno de los artículos del conjunto.

Ejemplo:

(Modelo 1) Indicación del producto: “Conjunto de mesa y taburetes”

(Modelo 2) Indicación del producto: “Mesa”

(Modelo 3) Indicación del producto: “Taburete”



### PAUTAS

Los tres modelos se presentan como dibujos o modelos separados (modelos 1, 2 y 3), pero la reproducción del modelo 1 contiene los modelos 2 y 3, y su indicación de producto es “Conjunto de mesa y taburetes”.

### Unidad del dibujo o modelo

La indicación de producto correspondiente al modelo 1 sugiere que los modelos 2 y 3 representan, por separado, elementos que lo componen. Además, en los modelos puede apreciarse un concepto común (la combinación de dos conos). Los tres modelos pueden ser aceptados por las Oficinas de las Partes Contratantes que hayan mencionado los conjuntos de dibujos o modelos entre los requisitos previstos en la declaración en virtud del Artículo 13.1). Sin embargo, en las presentes Pautas no se contempla la cuestión de si la Oficina de que se trate también considera los dibujos o modelos 2 y 3 como independientes o como componentes del dibujo o modelo 1.

### Dibujos o modelos conexos

Los tres dibujos o modelos se tramitarían como dibujos o modelos separados e independientes, sin ninguna relación de similitud entre sí. En este caso, no sería apropiado indicar dibujo o modelo principal y conexos<sup>4</sup>.

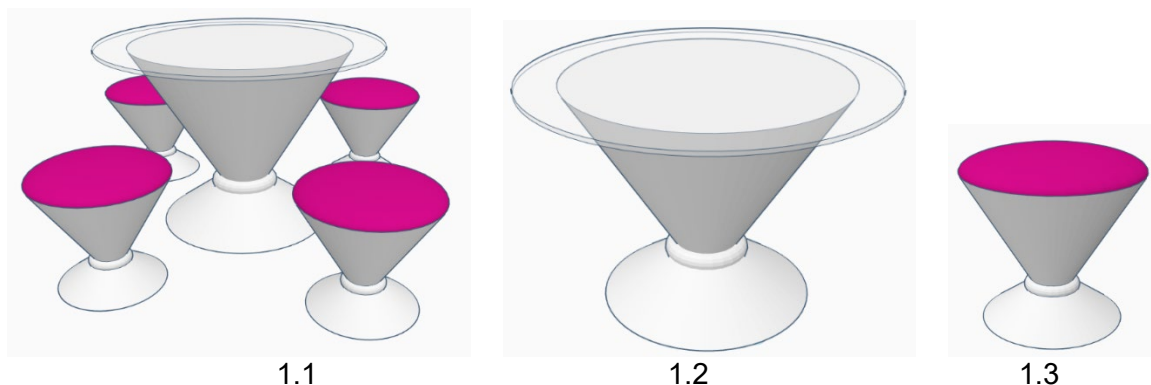
<sup>4</sup> Sin embargo, en ocasiones algunos de los dibujos o modelos pueden considerarse similares. Por ejemplo, si en este caso se incluyera en la reproducción del modelo 1 otro taburete, similar al modelo 3, representado por un modelo núm. 4, convendría quizás al solicitante seleccionar uno de esos modelos como el dibujo o modelo principal del otro.

- 11) Un dibujo o modelo respecto de un conjunto de artículos presentado en varias perspectivas de un único dibujo o modelo

La solicitud internacional contiene un único modelo, el siguiente. La reproducción 1.1 muestra un conjunto de productos, mientras que las reproducciones 1.2 y 1.3 muestran cada uno de sus componentes.

Ejemplo:

(Modelo 1) Indicación del producto: "Conjunto de mesa y taburetes"



## PAUTAS

El modelo y sus reproducciones son los mismos que en el ejemplo anterior. Sin embargo, se presentan varias perspectivas de un único modelo. El nombre del producto indica que el modelo corresponde a un conjunto de artículos.

### Unidad del dibujo o modelo

Habida cuenta de que el modelo se presenta como un modelo único, ya no cabe plantearse la cuestión de la aceptabilidad de varios dibujos o modelos presentados y registrados ante la Oficina Internacional. El dibujo o modelo aún puede ser objeto de una denegación por la Oficina de cualquier Parte Contratante por motivos de fondo, en particular, la definición de dibujo o modelo<sup>5</sup>.

### Dibujos o modelos conexos

Dado que se trata de un dibujo o modelo único, no es posible indicar un dibujo o modelo principal. El concepto de dibujo o modelo conexo no es aplicable y la Oficina competente no emitirá una declaración de denegación por este motivo.

<sup>5</sup> Por ejemplo, la República de Corea ha formulado, en virtud de la Regla 9.3) del Reglamento Común, una declaración según la cual, si un dibujo o modelo se refiere a un conjunto de artículos, debe presentarse una perspectiva del conjunto coordinado y perspectivas de cada uno de sus componentes.

LISTA DE EJEMPLOS Y RECOMENDACIONES  
DE LAS OFICINAS DE LAS PARTES CONTRATANTES CORRESPONDIENTES

EJEMPLOS	Unidad del dibujo o modelo y otros requisitos previstos en las declaraciones formuladas con arreglo al Artículo 13.1)											Dibujos o modelos conexos	
	BR*	CN*	EE	KG	MX*	RO	RU*	SY	TJ	US*	VN*	JP	KR
1) Dibujos o modelos diferentes respecto de distintos productos	X	X	X		X	○	X			X		--	--
2) Dibujos o modelos diferentes respecto del mismo producto	X	X	X		X	⊙	X			X		--	--
3) Dibujos o modelos idénticos en los que se reivindican partes diferentes	X	○	○		X	○	X			X		◇	--
4) Diferencia de color	⊙	○	⊙		⊙	⊙	⊙			○		◇	◇
5) Diferencia de ornamentación superficial no esencial	○	○	⊙		⊙	⊙	○			○		◇	◇
6) Diferencia de proporción	⊙	⊙	⊙		⊙	⊙	○			○		◇	◇
7) Diferencia en la cantidad de elementos repetidos	⊙	○	⊙		⊙	⊙	○			○		◇	◇
8) Diferencia en detalles mínimos	⊙	⊙	⊙		○	⊙	○			○		◇	◇
9) Dibujos o modelos con forma idéntica pero distintas representaciones gráficas	⊙	○	X		⊙	⊙	⊙			○		◇	◇
10) Un dibujo o modelo respecto de un conjunto de artículos presentado en varios dibujos o modelos	X	○	X		X	⊙	⊙			X		-- <sup>6</sup>	-- <sup>6</sup>
11) Un dibujo o modelo respecto de un conjunto de artículos presentado en varias perspectivas de un único dibujo o modelo	○	X	○		⊙	X	⊙			○		--	--

Unidad del dibujo o modelo (aceptabilidad de varios dibujos o modelos en una misma solicitud)

⊙: Puede ser aceptable      ○: Depende de la situación      X: Denegación

BR: Brasil\*; CN: China\*; EE: Estonia; KG: Kirguistán; MX: México\*; RO: Rumanía; RU: Federación de Rusia\*; SY: República Árabe Siria; TJ: Tayikistán; US: Estados Unidos de América\*; VN: Viet Nam\*

- \* Si la Oficina de alguna de estas Partes Contratantes emite una denegación por incumplimiento de los requisitos establecidos en la declaración, los dibujos o modelos adicionales que sean incompatibles con los requisitos aplicables deben eliminarse del registro internacional mediante un procedimiento ante la Oficina de que se trate.

Nota para China: Si la solicitud contiene dos o más “diseños similares” para el mismo producto, el número total de diseños no puede exceder de 10, y el solicitante debe indicar uno de ellos como “diseño principal” similar a los demás.

Indicación de un dibujo o modelo principal (y los dibujos o modelos conexos)

◇: Puede exigirse (depende de cada caso)      --: No se exige

JP: Japón; KR: República de Corea

Cabe señalar que las indicaciones de las Oficinas son de carácter general y no se refieren específicamente a los ejemplos mencionados en las presentes Pautas.

<sup>6</sup> Véase la situación descrita en la nota 5 a pie de página.